

AUFBAUANLEITUNG HOCHBEET DOUGLASIE GRUNDELEMENT

Artikel Nr. 392 1450 1301 Grundelement ca. 1000 x 940 mm - Höhe ca. 725 mm

BITTE BEACHTEN SIE!

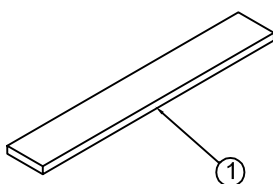
Zum Aufbau eines Grundelementes zusammen mit einem oder mehreren Anbauelementen, ist die Aufbauanleitung des Anbauelementes zu verwenden.

TIPP: Vorbohren wird empfohlen!

Verpackungsinhalt:

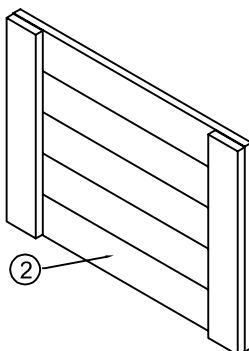
Position 1

Brett ca. 28x145x940 mm
Menge: 10 Stück



Position 2

vormontierte Stirnseite
Länge: ca. 944 mm
Menge: 2 Stück



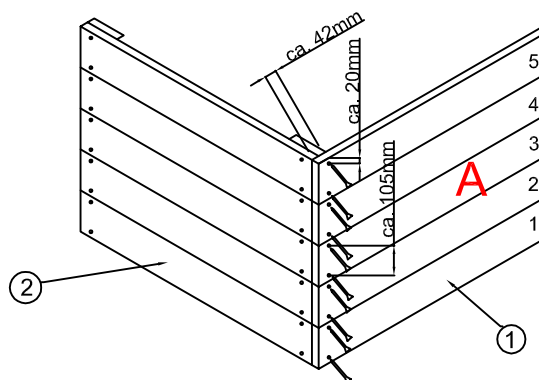
Position 3

Edelstahlschraube 4,5 x 60mm
Menge: 40 Stück

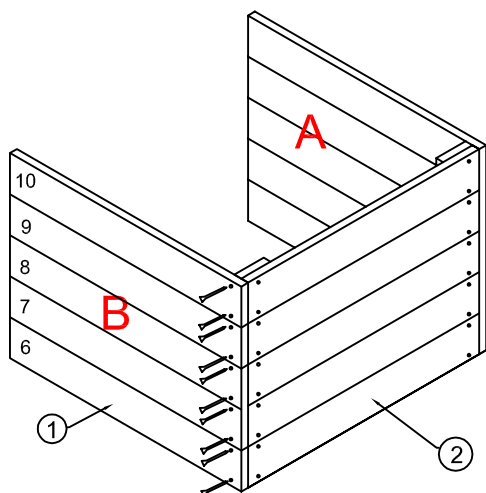
Position 4

Folienzuschnitt
Menge: 1 Stück

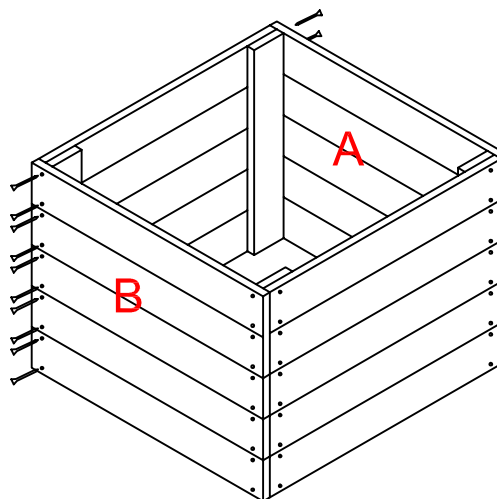
1. Die bereits vormontierte Stirnseite (Pos 2) aufstellen (siehe unten) und mit den Schrauben das erste Brett (Pos 1) verschrauben. Die Schritte fünf mal wiederholen, bis die Seitenwand A fertig ist.



2. Nachdem die Seitenwand A verschraubt wurde, die restlichen Bretter (Pos 1) mit der vormontierten Stirnseite (Pos 2) verschrauben, bis die Seitenwand B fertig ist.



3. Nun die zweite Stirnseite (Pos 2) mit den beiden Seitenwänden A und B verschrauben.



4. Nachdem alle Teile miteinander verschraubt wurden, wird die Innenseite des Hochbeets mit der mitgelieferten Folie (Pos 4) ausgelegt. Wir empfehlen Ihnen hier die Befestigung der Folie mit Tackerklammer.

FERTIG!