

AUFBAUANLEITUNG HOCHBEET DOUGLASIE GRUNDELEMENT MIT ANBAUELEMENT

Art. Nr. 392 145 013 01 GRUNDELEMENT ca. 1000 x 940 mm - Höhe: ca 725 mm

Art. Nr. 392 145 014 01 ANBAUELEMENT ca. 1000 x 940 mm - Höhe: ca 725 mm

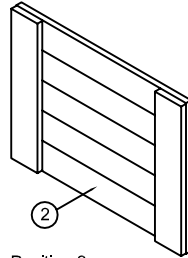
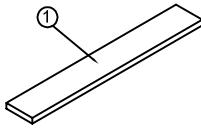
TIPP: Vorbohren wird empfohlen!

Verpackungsinhalt gesamt:

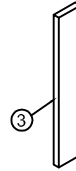
Grundelement: 1 Pack
Anbauelement: 1 oder mehrere Pack

Position 1

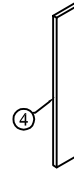
Brett ca. 28 x 145 x 940 mm
Menge: 20 Stück
+ 10 St. je weiteres Anbauelement



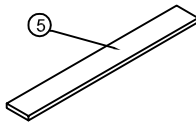
Position 2
vormontierte Stirnseite
Länge: ca. 944 mm
Menge: 2 Stück



Position 3
Brett ca. 28 x 120 x 720 mm
Menge: 2 Stück
+ 2 St. je weiteres Anbauelement



Position 4
Brett ca. 21 x 120 x 720 mm
Menge: 2 Stück
+ 2 St. je weiteres Anbauelement

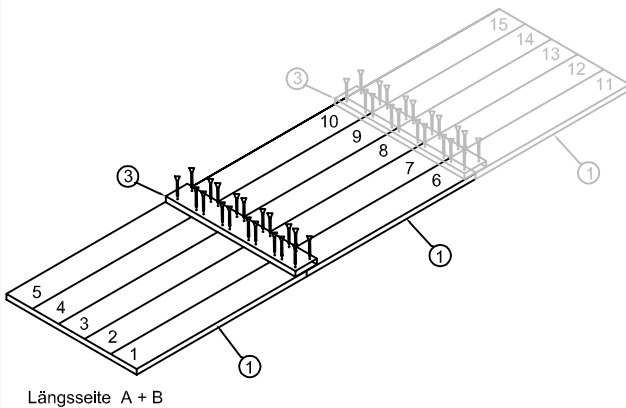


Position 5:
Querstrebe Kiefer Teak ca. 21 x 120 x 940 mm
Menge: 2 Stück
+ 2 St. je weiteres Anbauelement

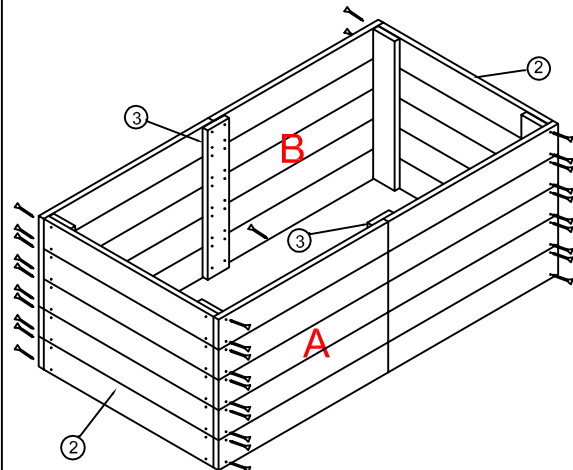
Position 6:
Edelstahlschrauben 4,5x60mm:
Menge: 40 Stück
Edelstahlschrauben 4,5x50mm
Menge: 68 Stück
+ 68 St. je weiteres Anbauelement

Position 7
Folienzuschnitt
Menge: 2 Stück
+ 1 St. je weiteres Anbauelement

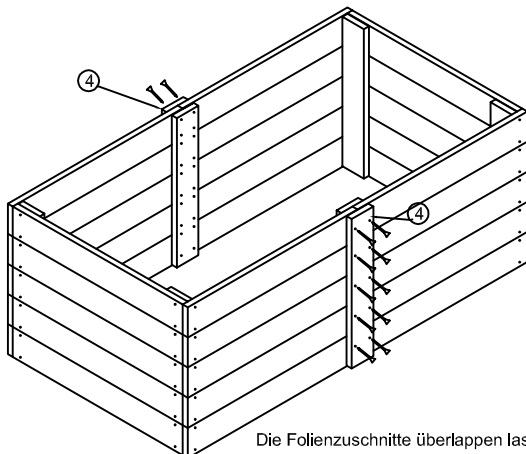
- Beide Längsseitenwände montieren, indem Sie jeweils 10 Bretter (Pos 1) mit 1 Brett (Pos 3) verschrauben. Je weiteres Anbauelement die Längsseite mit weiteren 5 Brettern (Pos 1) und einem weiteren Brett (Pos 3) verlängern. Dafür die Schrauben 4,5x50 mm verwenden.



- Längsseite A (mit Pos 3 nach innen) aufstellen und nacheinander mit den beiden vormontierten Stirnseiten (Pos 2) verschrauben. Danach mit der Längsseite B verschrauben. Dafür die Schrauben 4,5x60mm verwenden.

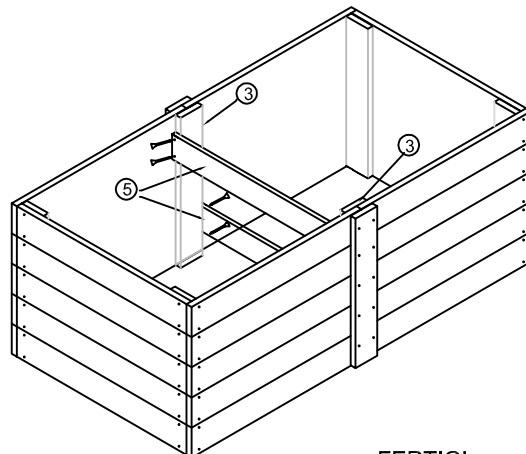


- Pro Anbauelement jeweils 2 Bretter (Pos 4) mit den Schrauben 4,5x50mm von aussen anschrauben. Danach das Hochbeet mit den Folienzuschnitten (Pos 7) von innen auskleiden.



Die Folienzuschnitte überlappen lassen.
Zur Befestigung empfehlen wir Tackerklammern.

- Nach dem Anbringen der Folie, je 2 Querstreben (Pos 5) pro Anbauelement seitlich an die Bretter (Pos 3) anschrauben. Hierfür die Schrauben 4,5x50mm verwenden.



FERTIG!