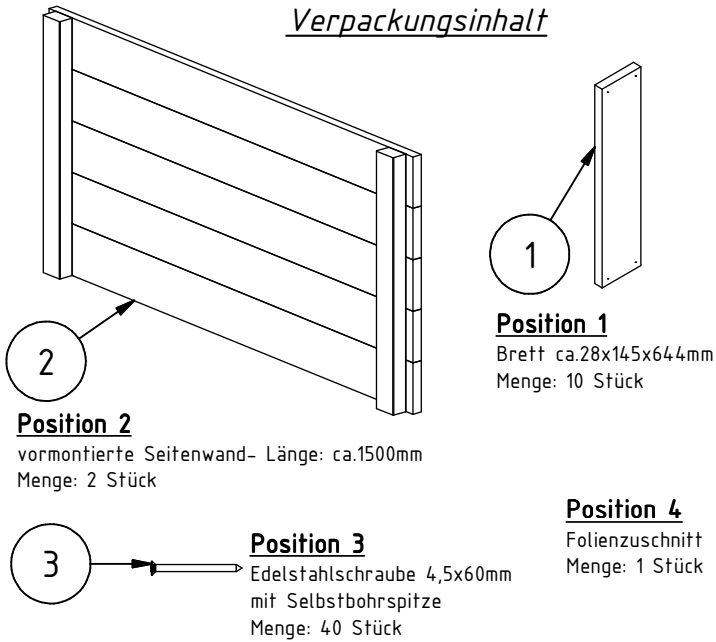


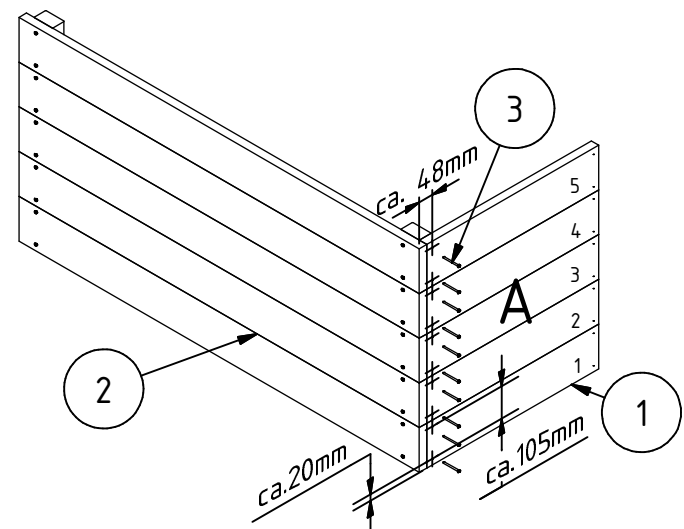
AUFBAUANLEITUNG HOCHBEET DOUGLASIE ca. 700x1500mm – Höhe: ca.725mm

Artikel Nr.: 39214500801

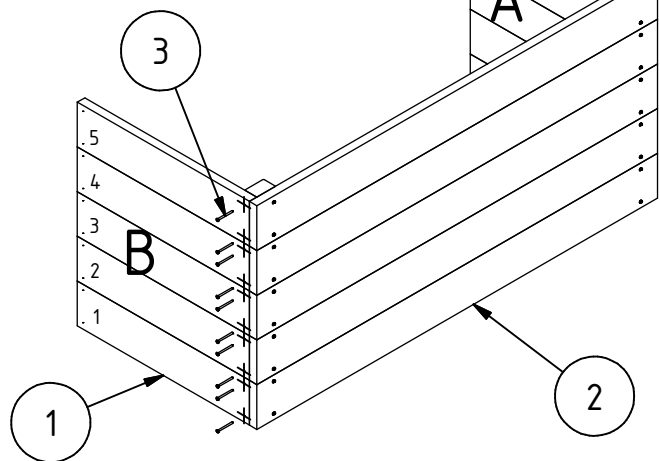
Verpackungsinhalt



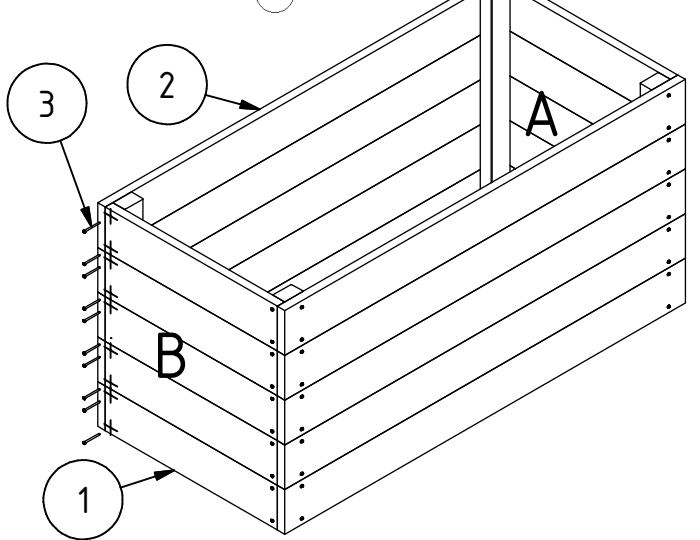
1. Die bereits vormontierte Seitenwand (2) aufstellen (siehe unten) und mit den Schrauben (3) das erste Brett (1) verschrauben. Die Schritte fünf mal wiederholen, bis die Seitenwand A fertig ist.



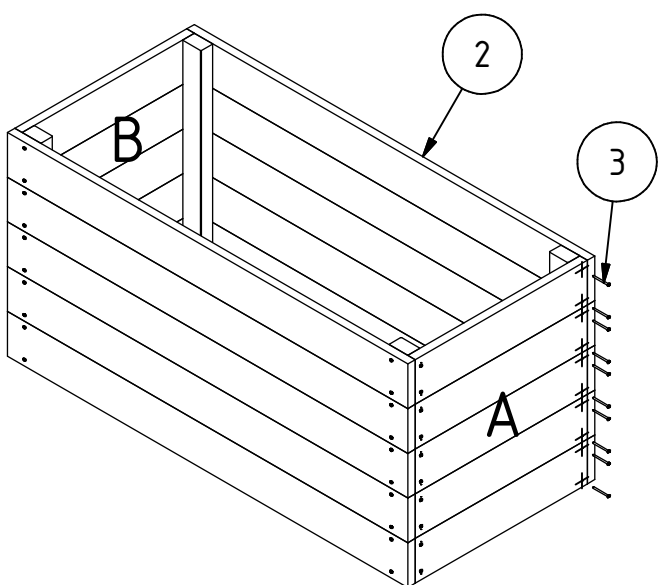
2. Nach dem die Seitenwand A verschraubt wurde, die restlichen Stücke (1) mit der vormontierten Seitenwand (2) verschrauben, bis Seitenwand B verschraubt ist.



3. Seitenwand A und Seitenwand B sind nun mit der vormontierten Seitenwand (2) verschraubt. Nun wird die zweite Seitenwand (2) mit den Schrauben (3) verschraubt.



4. Schritt 3 wiederholen und die Seitenwand A mit der vormontierten Seitenwand (2) verschrauben.



5. Nachdem alle Teile miteinander verschraubt wurden, wird die Innenseite des Hochbeets mit der mitgelieferten Folie Position 4 ausgekleidet. Wir empfehlen Ihnen hier die Befestigung der Folie mit Tackerklammern.

