

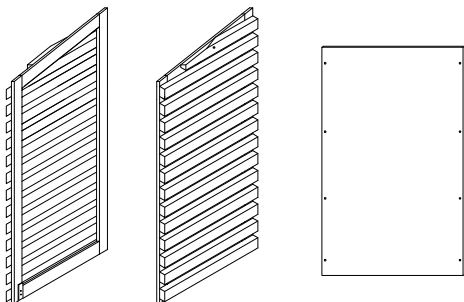
AUFBAUANLEITUNG Douglasie Mülltonnenbox 1-türig ca. 90 x 86,5 cm - Höhe ca. 135 cm

Artikel Nr.: 39285000201

TIPP:

Bei der Montage der Mülltonnenbox ist es sinnvoll, wenn Ihnen eine zweite Person zur Seite steht.

Verpackungsinhalt:



Position 1
Seitenteil links
Menge: 1 Stück

Position 2
Seitenteil rechts
Menge: 1 Stück

Position 3
vorgebohrte Rückwand
Menge: 1 Stück



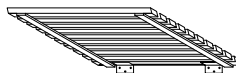
Position 4
Edelstahlbodenwinkel
Menge: 1 Stück



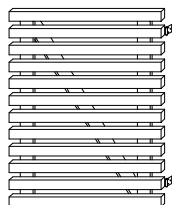
Position 5
vorgebohrte Frontstrebe
Menge: 1 Stück



Position 6
vorgebohrte Strebe
Menge: 1 Stück



Position 7
Deckel
Menge: 1 Stück



Position 8
Tür
Menge: 1 Stück

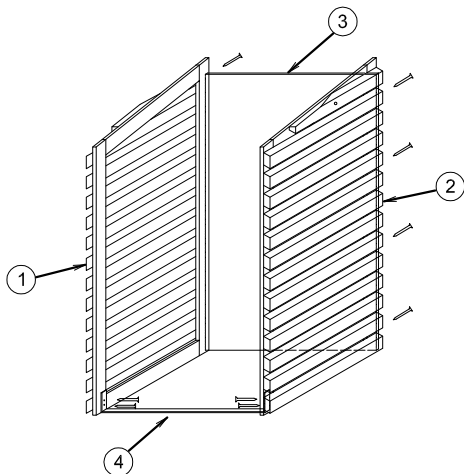
Beschlagbeutel

- 18 St. Edelstahlschraube 4 x 40mm
- 4 St. Edelstahlschraube 4,5 x 60mm
- 8 St. Edelstahlschraube 4 x 20mm
- 6 St. Schlossschraube M5 x 30mm
- 6 St. Mutter M5
- 6 St. Unterlegscheibe Ø 14,7mm
- 2 St. Unterlegscheibe Ø 19,7mm
- 1 St. Linsenkopfschraube M6 x 30mm
- 1 St. Linsenkopfschraube M6 x 16mm
- 2 St. selbstsichernde Mutter M6
- 1 St. Teleskopstütze mit 1 Winkel und 1 Scheibe
- 1 St. Sturmhaken mit Öse
- 1 St. Aufbauanleitung

Schritt 1 + 2:

Verschrauben Sie die Rückwand (Pos 3) mit beiden Seitenteilen (Pos 1 + 2). Verwenden Sie hierfür 8 Schrauben 4 x 40mm. Die Rückwand dabei auf den Boden aufsetzen.

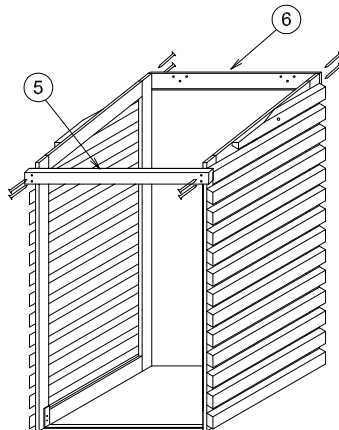
Bringen Sie nun den Edelstahlbodenwinkel (Pos 4) mit 4 Schrauben 4 x 20mm an.



Schritt 3 + 4:

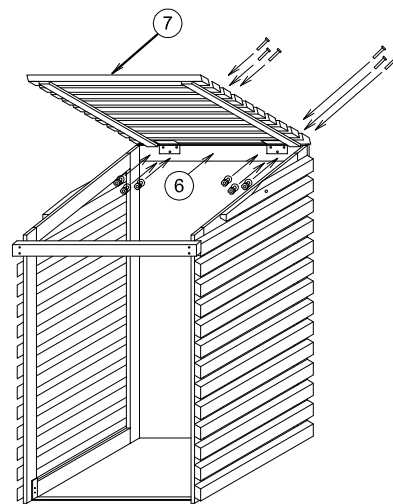
Schrauben Sie die Frontstrebe (Pos 5) mit den 4 Schrauben 4,5 x 60mm an den Seiten an. Achten Sie dabei darauf, dass die Strebe auf gleicher Höhe wie die oberste Trapezleiste der Seiten positioniert ist.

Montieren Sie nun die hintere Strebe (Pos 6) mit 4 Schrauben 4 x 40mm. Die Strebe sollte bündig mit der Oberkante der Seiten sein. Achten Sie auf die richtige Lage der Bohrungen für die Deckelscharniere.



Schritt 5:

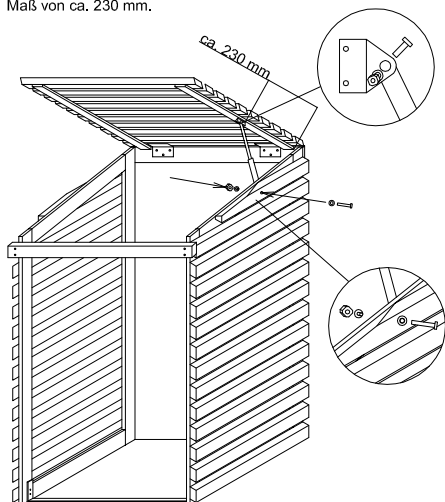
Montieren Sie den Deckel (Pos 7), indem Sie die Schlossschrauben M5 x 30mm von aussen durch die Bohrungen in der Strebe (Pos 6) stecken und die Scharniere auf der Innenseite der Mülltonnenbox mit den Sechskantmutter M5 verschrauben. Dabei die Unterlegscheiben Ø 14,7mm unter die Muttern legen.



Schritt 6:

Für die Montage der Deckelstütze empfehlen wir zuerst die Montage des Winkels mit der Deckelstütze. Dazu benötigen Sie: 1 Linsenkopfschraube M6 x 16mm, 1 Unterlegscheibe Ø 19,7mm, 1 Stopfmutter M6.

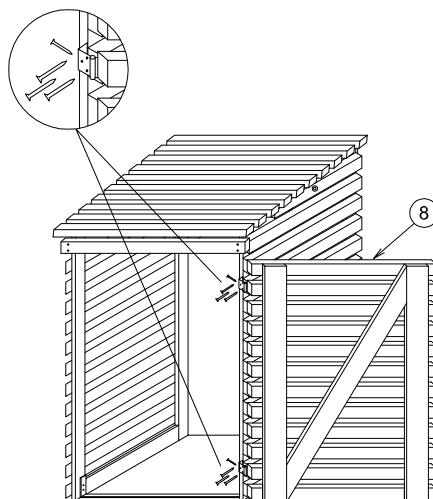
Anschließend befestigen Sie die Deckelstütze am bereits vorgebohrten rechten Seitenteil mit der Linsenkopfschraube M6 x 30mm, 1 Unterlegscheibe Ø 19,7mm, Scheibe und 1 Stopfmutter M6. Nun befestigen Sie den Winkel am Deckel mit 2 Schrauben 4 x 20mm. Beachten Sie hierbei das angegebene Maß von ca. 230 mm.



Schritt 7:

Montieren Sie nun die Tür (Pos 8), indem Sie die Scharniere stirnseitig an der 2. und der 11. Trapezleiste des rechten Seitenteils mit je 3 Schrauben 4 x 40mm anschrauben. Nun die Scharniere von innen an den Seitenteilrahmen mit je 1 Schraube 4 x 20mm anschrauben.

Bitte beachten Sie, dass die Trapezprofile der Tür und der Seitenteile in einer Flucht liegen.



Schritt 8:

Abschließend verschrauben Sie den Sturmhaken mit Öse von innen an der linken Seite und der Tür an.

FERTIG!

