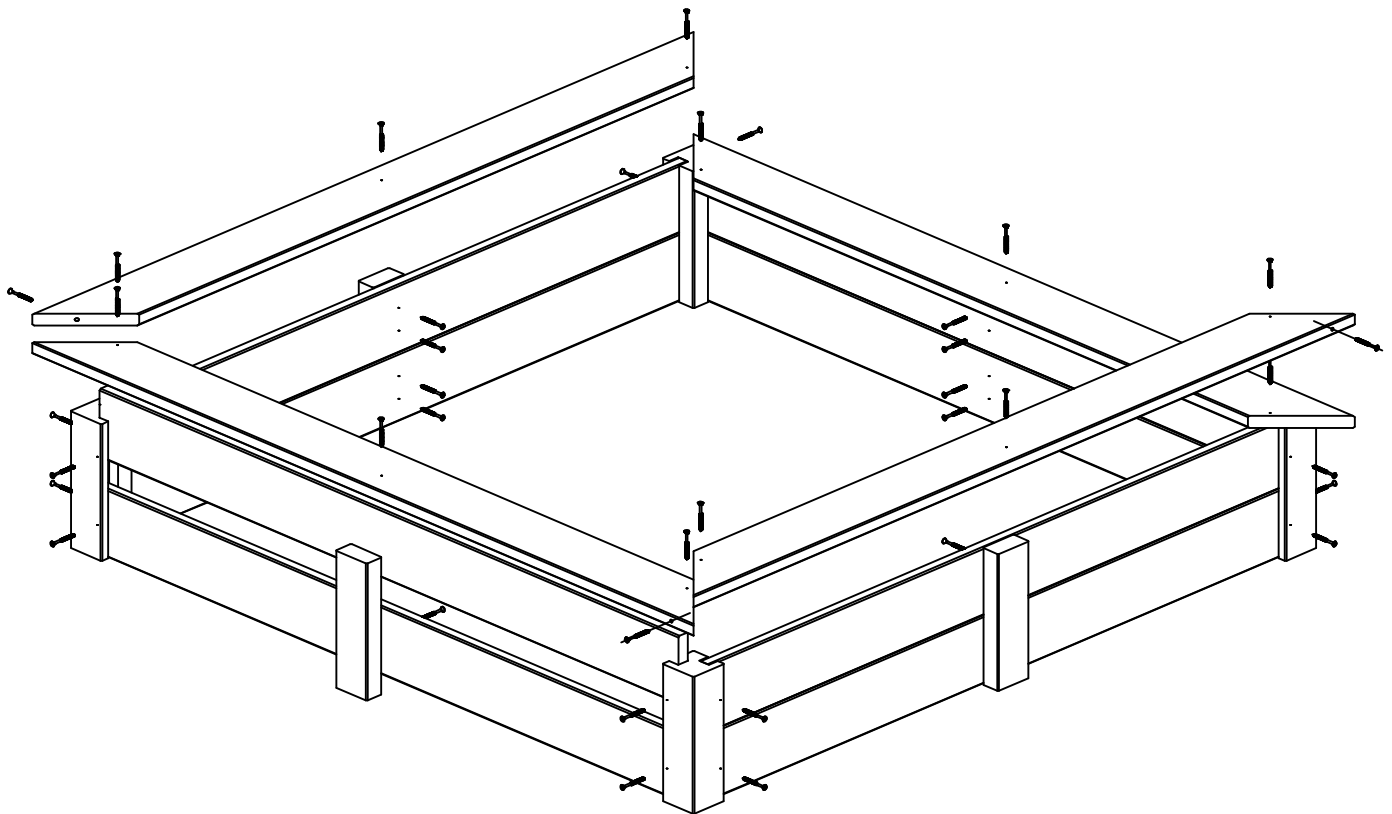


Montageanleitung: Sandkasten

Artikel Nummer: 39226000201

Maße: 150x150x26cm



Die Seitenbretter in die Nutungen der Kanthölzer stecken und verschrauben. Danach die vier Sitzbretter auflegen, ausrichten und verschrauben. Zuletzt die Unterstützungshölzer befestigen.
→ Vorbohren wird empfohlen.

Stückliste:

4 x Eckpfosten genutet 70x70x240mm

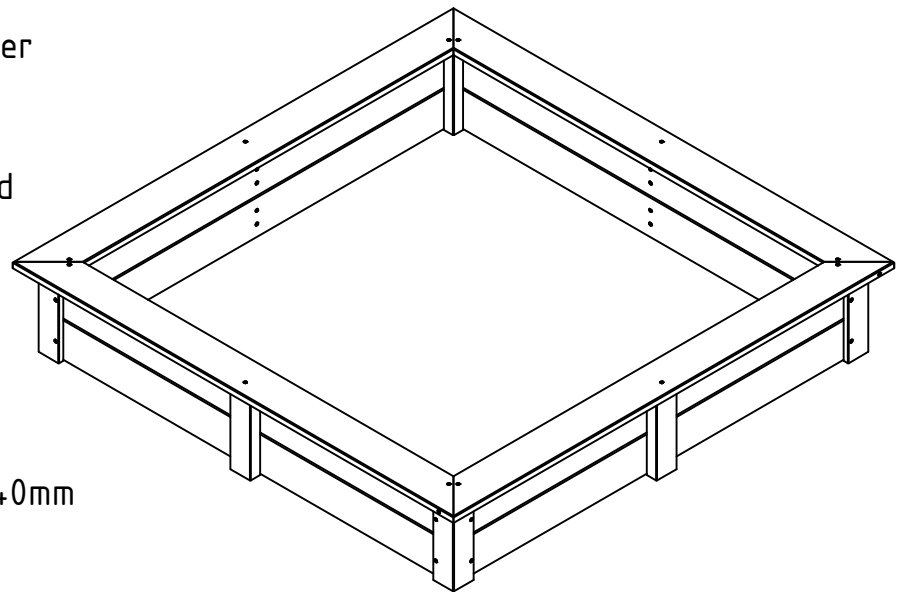
8 x Seitenbretter 21x120x1300mm

4 x Sitzbretter mit Gehrungsschnitt 21x120x1485mm

4 x Unterstützungshölzer

Zubehör:

48 x Edelstahlschrauben mit Selbstbohrspitze



Tipp:

Das Douglasienholz ist völlig unbehandelt. Daher vergraut das Holz nach kurzer Zeit. Sie können jedoch den Sandkasten mit jeder handelsüblichen Holzfarbe / Lasur farbig gestalten.

Benötigtes Werkzeug:

Akkuschrauber

Bohrmaschine mit 3mm Holzbohrer

Hinweis:

Teilgeriffelt oder glatt als Sichtseite montierbar, je nach Belieben.