

Wichtige Montagehinweise, Planungsgrundsätze

Aufbau muss als aufgesetztes Deck mit Clipsystem erfolgen. Erdkontakt der Konstruktionselemente vermeiden! Auf festen, tragfähigen Untergrund achten. Verwenden Sie als Konstruktionsbalken ausschließlich Artwood® Unterkonstruktionen. Grundsätzlich alle Verschraubungslöcher vorbohren. Mindestabstände der Dehnungsfugen beachten, damit sich die Konstruktion ggf. zwangsfrei ausdehnen kann. Terrasse beim Aufbau nicht gurten oder verspannen. Hohlkammerprofile immer in Längsrichtung der Diele mit mindestens 2% Gefälle verlegen, um dauerhafte Beschädigung durch eindringendes Wasser zu vermeiden. Die Diele muss einen Abstand von 2 cm zu allen festen Bauteilen haben. Durch Einhaltung der Fugen für ausreichende Unterlüftung sorgen. Hohlräume zwischen Unterkonstruktion nicht verfüllen. Maximaler Brettüberstand über letzter Unterkonstruktion 5 cm. Produktionsbedingte Maßtoleranzen von Länge, Breite und Dicke sind bei Montage zu berücksichtigen. Verschmutzungen durch aggressive Substanzen wie Rost oder Ruß sind möglichst zu vermeiden.

Verlegerichtung

Um eine homogene Oberflächenwirkung zu erzielen, verlegen Sie alle Dielen in derselben Verlegerichtung. Diese wird durch einen Pfeil in jeder Dielennut gekennzeichnet. Dielen vor dem Verlegen mischen, so können die geringen Farbschattierungen der Dielen die Holzoptik unterstreichen.

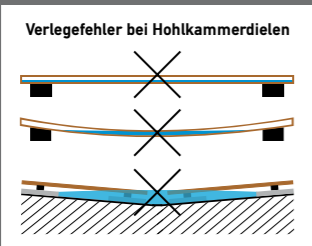


Gefälle und Entwässerung

Bei der Verlegung muss das vorgeschriebene Mindestgefälle von 2% (2 cm pro m) in Längsrichtung der Dielen eingehalten werden, da Staunässe zu dauerhaften Folgeschäden führen kann (Dimensionsänderung, Aufschüsseln oder Frostsprennung).

Wichtig:

- Immer auf eine ausreichend dimensionierte Entwässerung achten. Wasserrückstau vermeiden und auch bei Starkregen einen vollständigen Abfluss gewährleisten. Direkten Erdkontakt vermeiden.
- Für Sonderkonstruktionen (Treppen, Rundungen, Fallrohre usw.) und Terrassen, bei denen das Mindestgefälle nicht eingehalten werden kann, immer die massive Artwood® Terrassendiele verwenden.



Artwood® – das innovative Terrassendecksystem

Artwood®, das innovative, in Deutschland hergestellte Terrassendecksystem besteht aus ca. 75% heimischen Holzspänen und aus ca. 25% High-Tech-Polymeren. Ein echtes Hochleistungsprodukt, das für den dauerhaften Außeneinsatz perfekt geeignet ist. Das Material ist frei von PVC und frei von gesundheitsschädigenden Inhaltsstoffen. Die Oberfläche ist angeraut und somit rutschsicher, dabei jedoch frei von Splintern. Unschlagbar ist die Farbbeständigkeit von Artwood®. Selbst bei starker UV-Belastung müssen Sie sich über Vergrauen keine Gedanken machen. Ein besonderer Vorteil im Gegensatz zu unbehandeltem Holz.

Die Bearbeitung erfolgt mit normalen Werkzeugen. Halten Sie sich bei der Planung und Ausführung in jedem Fall an allgemein bekannte handwerkliche Regeln und beachten Sie die örtlichen Begebenheiten und Vorschriften.

Artwood® Profile

Hohlkammerprofil



Artwood® Dielen mit integrierten Hohlkammern sind leicht, preiswert und in Funktion und Optik eine echte Alternative zu massiven Dielen. Bei fachgerechter Konstruktion der Terrasse (Gefälle beachten!) unterstützen die Hohlkammern die Entwässerung.

Massivprofil „Living Deck“



Die neue Artwood® Diele „Living Deck“ ist die perfekte Lösung für kreative Terrassengestalter. Die massive Ausführung passt sich jedem Baustil an: U-, L-, T-förmige und sogar runde Terrassen sind jetzt kein Problem mehr. Auch das Verlegen in der Waagerechten ist möglich.

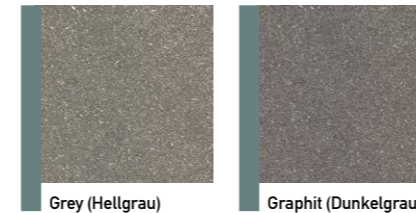
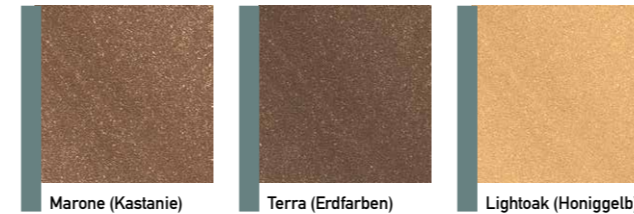
Die edle, struktur gehobelte Oberfläche ist ein besonderer Hingucker und verleiht Ihrer Terrasse das gewisse Etwas. Die extra breite Diele sieht optisch nicht nur gut aus, sie verkürzt auch die Verlegedauer, da im Vergleich zur Hohlkammer- und Classic-Diele weniger Dielen benötigt werden.

Massivprofil „Classic“



Artwood® Dielen aus Vollmaterial sind durch und durch massiv! Sie sind ideal für anspruchsvolle Terrassenkonstruktionen und überall dort, wo keine Feuchtigkeit in die Diele kommen darf (z.B. Umrandungen von Schwimmbädern). Ihr Vollprofil ermöglicht, wenn es sein muss, auch eine Verlegung ohne Gefälle. Bei Terrassen mit Sonderformen können Artwood® Dielen aus Vollmaterial individuell zugeschnitten werden und zeigen dabei immer einen sauberen und geschlossenen Abschluss. Das Massivprofil und das Hohlkammerprofil sind im Bezug auf die Oberfläche identisch und können miteinander kombiniert werden.

Farbvielfalt



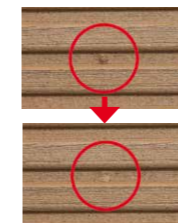
Farbentwicklung

Bei Artwood® handelt es sich um ein natürliches Produkt, welches durch Bewitterung einer Farbreifung unterliegt. D.h. der verarbeitete Holzspan wird in den ersten Wochen über einen leichten gelblichen Schimmer zu einem satten, edlen Farbton nachdunkeln. Beispiel am Farbton Marone:



Natürliche Fasereinschlüsse (Bast)

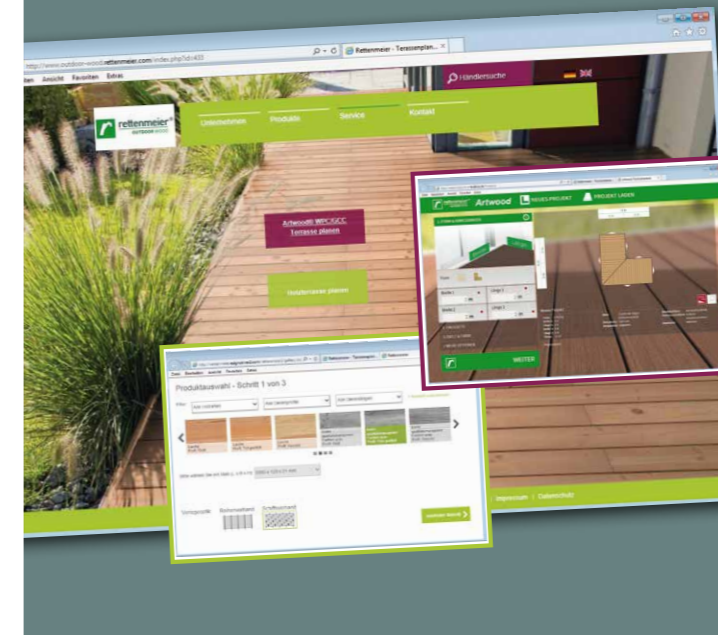
Artwood® Produkte bestehen bis zu 75% aus Holzfasern. Rohstoffbedingt kann es zu geringen Einschlüssen anderer Naturfasern, wie z. B. Bast (Übergangschicht Rinde zum Holz) kommen. Maximal dürfen davon 0,03% der Oberfläche betroffen sein. Durch Benutzung der Terrasse (Abrieb) werden sie im Laufe der Zeit weitestgehend verschwinden.



>> Terrassenplaner <<

Mit ein paar Mausklicks ganz einfach Traumterrasse selber planen!

www.outdoor-wood.rettenmeier.com



Stempelfeld

Kinderleicht
Terrasse planen!
Mehr Infos auf der Rückseite



KINDERGERECHT – unser WPC/GCC ist zur Herstellung von Kinderspielzeug geeignet

Artwood®

Innovatives Terrassendecksystem aus Holz-Polymer-Werkstoff

- ✓ PVC frei
- ✓ nahezu pflegefrei
- ✓ barfußfreundlich
- ✓ kein Vergrauen wie Holz



KINDERGERECHT – unser WPC/GCC ist zur Herstellung von Kinderspielzeug geeignet

Rettenmeier Holzindustrie
Wilburgstetten GmbH
Industriestr. 1
D-91634 Wilburgstetten
Tel. 09853 / 338-0
Fax 09853 / 338-100
email@rettenmeier.com



www.outdoor-wood.rettenmeier.com

Stand: Februar 2017



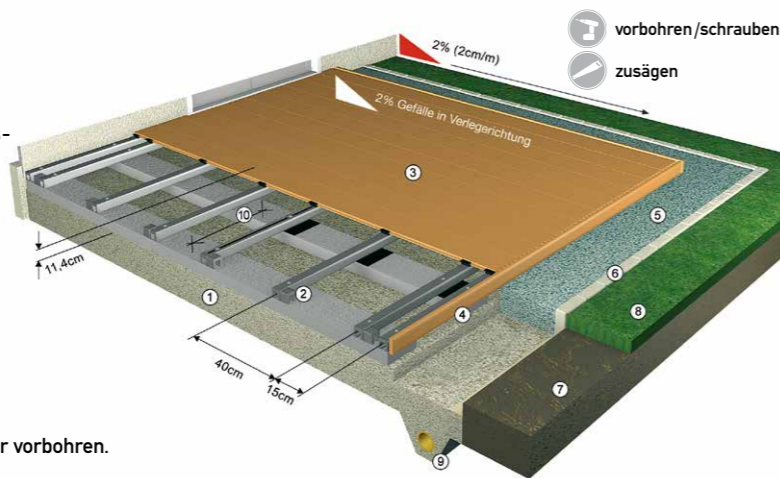
rettenmeier®

OUTDOOR WOOD

Gesamtaufbau

1. Tragfähiges, verdichtetes Kies- oder Schotterbett (kein Sandbett)
2. Artwood® Konstruktionsbalken auf Betonplatten mit Befestigungsblöcken für Artwood® Terrassendielen
3. Artwood® Terrassendielen befestigt mit Terrassenclip
4. Artwood® Abschlussleiste als umlaufender Terrassenabschluss
5. Kiesbett umlaufend
6. Kantenstein auf Sand oder Magerbeton umlaufend
7. Mutterboden
8. Rasen
9. Drainage
10. Achsmaß max. 50 cm

Hinweis: Max. 10x10 m, dann Baudehnfuge anordnen. Löcher immer vorbohren.



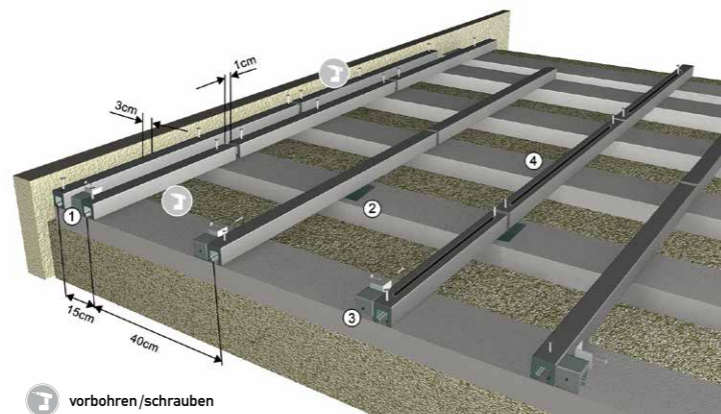
Schritt 1: Gründung und Fundament

1. Erdreich mit 4% Gefälle zur Drainage (d > 10 cm)
2. Tragfähiges, frostsicheres Kiesbett mit 2% Gefälle zur Drainage
3. Betonplatten 5 x 25 x 100 cm



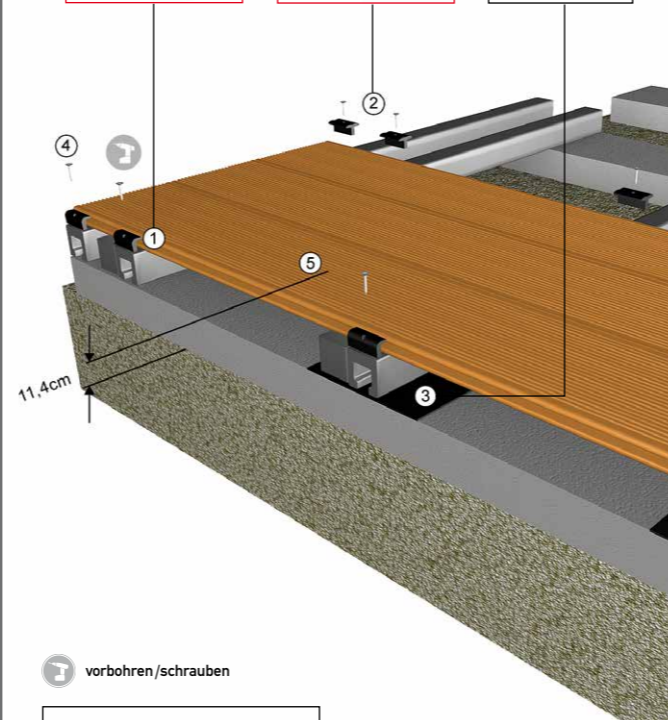
Schritt 2: Unterkonstruktion

1. Am Anfang und Ende jeweils zwei Artwood® Konstruktionsbalken verlegen und mit Betonplatten verschrauben. (Z. B. Fensterrahmenschrauben 7,5 x 92 mm, TX 30)
2. Zum Ausgleich von Höhenunterschieden und um die Lebensdauer der Terrasse zu verlängern, Auflagepads verwenden.
3. Bei Verwendung von Abschlussleisten siehe Schritt 4, Punkt 2.
4. Um ein späteres Verrutschen zu vermeiden, den mittleren Artwood® Konstruktionsbalken mit den Betonplatten verschrauben und mit einer Silikonnaht versehen (oder doppelseitiges Klebeband). Längsstöße der Konstruktionsbalken immer versetzt anordnen. Alle Konstruktionsbalken im Randbereich verschrauben.



Schritt 3: Clipseystem (7 mm)

1. Alle Löcher mit 3 mm Metallbohrer vorbohren. Die erste Dielen bündig am Konstruktionsbalken mit dem Artwood® Terrassen-Endclip fest montieren (Schrauben 4 mm schwarz, T 20).
2. Artwood® Terrassenclip mit Schraube locker fixieren, dann nächste Dielen bis Anschlag gegen den Clip schieben. Die folgenden Clipse und Dielen ebenso befestigen. Nach der Verlegung von 5 Dielen, Klammern mit mittlerem Drehmoment endgültig anziehen.
3. Optional Auflagepads verwenden.
4. Verlegerichtung der Dielen senkrecht zum Gebäude mit 2% Gefälle.

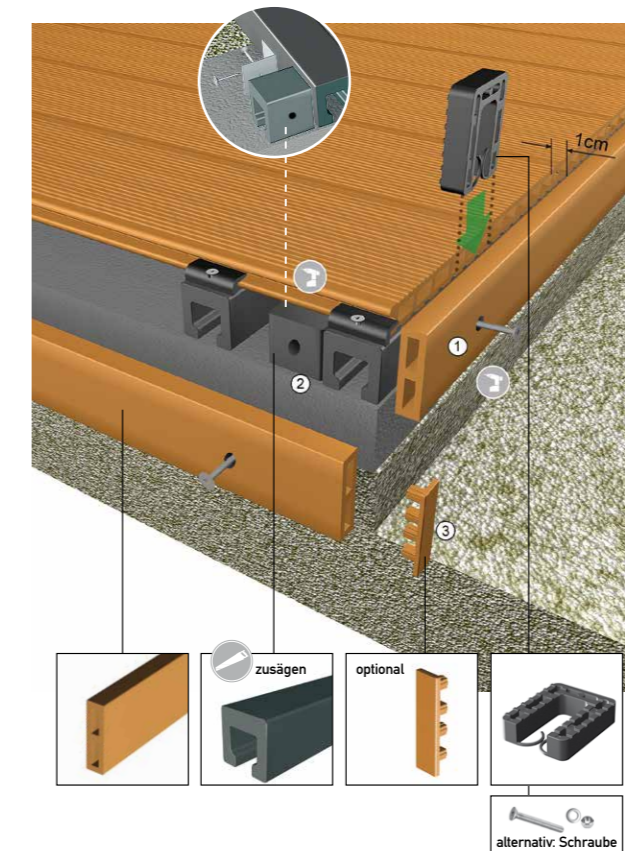


vorbohren/schrauben

Tipp: Schnittkanten anfasen

Schritt 4: Anbringung der Abschlussleiste

1. Montage stirnseitig zur Dielenausrichtung: Dielen im Randbereich bündig zu den Artwood® Konstruktionsbalken ablängen und die Schnittkanten anfasen. Löcher an Konstruktionsbalken (3 mm) und Artwood® Abschlussleiste (5,5 mm für Senkkopfschraube) vorbohren. Schraube zur Befestigung des Abstandhalters im vorgebohrten Loch fixieren (mit Schrauben 4,5 x 60 V2A im Mittelsteg alle 50 cm), Abstandhalter einsetzen und Schraube anziehen.
2. Montage parallel zur Dielenausrichtung: 4 x 4 cm großes Stück vom Artwood® Konstruktionsbalken absägen. Dient als Befestigungsblock für Abschlussleiste. Befestigungsblock mit einem Metallwinkel (max. 40 x 40 x 40 mm) am benachbarten Konstruktionsbalken verschrauben. An der Stirnseite Loch vorbohren. Artwood® Abschlussleiste wie oben beschrieben, befestigen.
3. Optional Artwood® Abschlusskappen 17 x 60 mm anbringen (bei Hohlkammer-Abschlussleiste).



zusägen

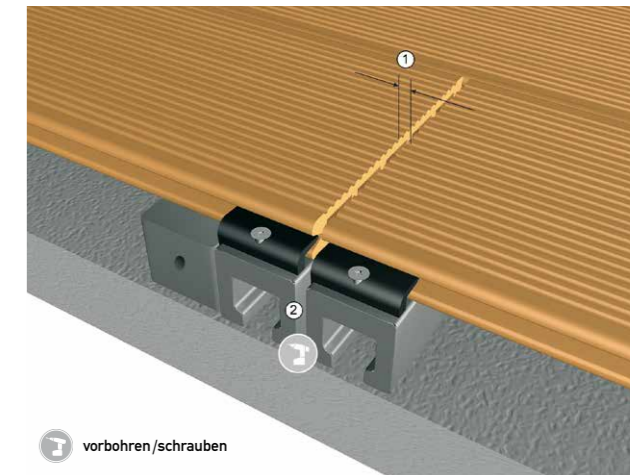
optional

alternativ: Schraube

Verlegeoptiken

a) Schiffsverband

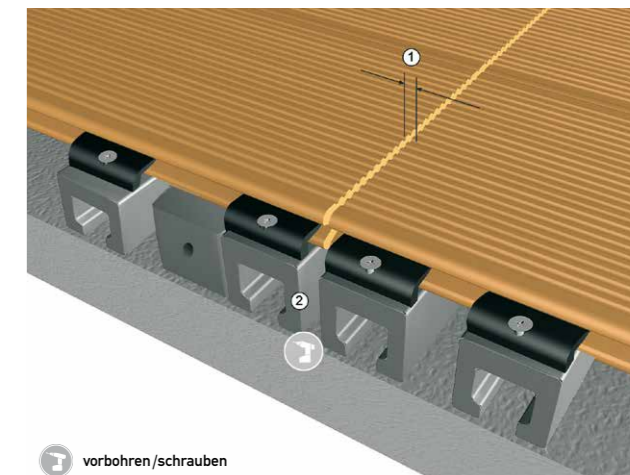
1. Stirnseitiger Abstand der Dielen mindestens 1 cm.
2. Der Abstand der Konstruktionsbalken muss mindestens 2 cm betragen. Konstruktionsbalken mit den Betonplatten verschrauben.



vorbohren/schrauben

b) Reihenverband

1. Stirnseitiger Abstand min. 1 cm
2. An den Stößen die Konstruktionsbalken mit einem Abstand von mind. 2 cm doppelt verlegen und mit den Betonplatten verschrauben.



vorbohren/schrauben